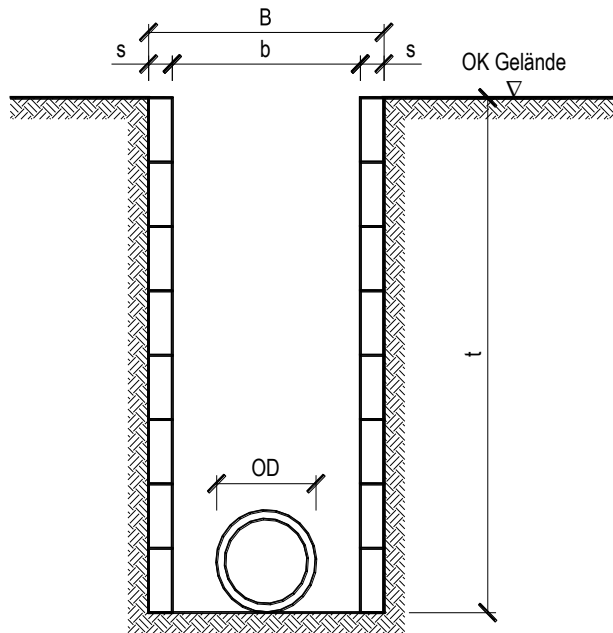


Definition:



$$B = b + 2s$$

$$s = 5 \text{ cm}$$

$$s = 10 \text{ cm}$$

$$t \leq 1,75 \text{ m}$$

$$1,75 \text{ m} < t \leq 5,00 \text{ m}$$

- B - Aushubbreite
- b - lichte Grabenbreite
- s - Bohlendicke bzw. Dicke des Verbaus
- OD - Außendurchmesser des Rohres
- t - Grabentiefe

Aushubbreiten nach DIN EN 1610 Abwasserkanäle

Regelblatt 101-2

Ausgabe: Mai 2005

Tabelle 1 – Aushubbreiten B für verbaute Rohrgräben in m

DN	Aushubbreite in m t < 1,00 m s = 0 cm - ohne Verbau						Aushubbreite in m 1,00 m ≤ t ≤ 1,75 m s = 5 cm					
	Stz-N	Stz-H	GGG	GFK	Beton KW	Stb K - GM	Stz-N	Stz-H	GGG	GFK	Beton KW	Stb K - GM
150	0,59	-	0,57	0,57	-	-	0,90	-	0,90	0,90	-	-
200	0,64	0,65	0,62	0,62	-	-	0,90	0,90	0,90	0,90	-	-
250	0,80	0,82	0,77	0,77	-	-	0,90	0,92	0,90	0,90	-	-
300	0,86	0,88	0,83	0,82	0,92	0,95	0,96	0,98	0,93	0,92	1,02	1,05
350	0,92	-	0,88	0,88	-	-	1,02	-	0,98	0,98	-	-
400	1,19	1,19	1,13	1,13	1,25	1,25	1,29	1,29	1,23	1,23	1,35	1,35
450							-	1,35	-	-	-	-
500							1,38	1,41	1,33	1,33	1,47	1,45
600							1,49	1,53	1,44	1,42	1,60	1,56
700							-	1,66	1,54	1,52	1,73	1,68
800							-	1,91	1,79	1,77	2,01	1,95

DN	Aushubbreite in m 1,75 m < t ≤ 4,00 m s = 10 cm						Aushubbreite in m 4,00 m < t ≤ 5,00 m s = 10 cm					
	Stz-N	Stz-H	GGG	GFK	Beton KW	Stb K - GM	Stz-N	Stz-H	GGG	GFK	Beton KW	Stb K - GM
150	1,10	-	1,10	1,10	-	-	1,20	-	1,20	1,20	-	-
200	1,10	1,10	1,10	1,10	-	-	1,20	1,20	1,20	1,20	-	-
250	1,10	1,10	1,10	1,10	-	-	1,20	1,20	1,20	1,20	-	-
300	1,10	1,10	1,10	1,10	1,12	1,15	1,20	1,20	1,20	1,20	1,20	1,20
350	1,12	-	1,10	1,10	-	-	1,20	-	1,20	1,20	-	-
400	1,39	1,39	1,33	1,33	1,45	1,45	1,39	1,39	1,33	1,33	1,45	1,45
450	-	1,45	-	-	-	-	-	1,45	-	-	-	-
500	1,48	1,51	1,43	1,43	1,57	1,55	1,48	1,51	1,43	1,43	1,57	1,55
600	1,59	1,63	1,54	1,52	1,70	1,66	1,59	1,63	1,54	1,52	1,70	1,66
700	-	1,76	1,64	1,62	1,83	1,78	-	1,76	1,64	1,62	1,83	1,78
800	-	2,01	1,89	1,87	2,11	2,05	-	2,01	1,89	1,87	2,11	2,05
900	2,06	-	2,00	1,97	2,24	2,17	2,06	-	2,00	1,97	2,24	2,17
1.000	2,17	-	2,10	2,08	2,37	2,29	2,17	-	2,10	2,08	2,37	2,29
1.100	-	-	-	2,15	2,50	2,41	-	-	-	2,15	2,50	2,41
1.200	2,37	-	2,31	2,28	2,63	2,53	2,37	-	2,31	2,28	2,63	2,53
1.300	-	-	-	2,55	2,91	2,80	-	-	-	2,55	2,91	2,80
1.400	-	-	2,66	2,63	3,04	2,92	-	-	2,66	2,63	3,04	2,92
1.500	-	-	-	2,70	-	3,02	-	-	-	2,70	-	3,02
1.600	-	-	2,87	2,84	-	3,16	-	-	2,87	2,84	-	3,16
1.700	-	-	-	2,92	-	3,28	-	-	-	2,92	-	3,28
1.800	-	-	3,08	3,04	-	3,36	-	-	3,08	3,04	-	3,36
2.000	-	-	3,28	3,25	-	3,60	-	-	3,28	3,25	-	3,60

Hinweise:

- Die angegebenen Aushubbreiten sind mit einer Bohrendicke von 5 bzw. 10 cm errechnet und auf 1 cm gerundet.
- Für alle nicht genannten Nennweiten sind die Aushubbreiten nach Regelblatt 102-2 zu ermitteln.
- Der Außendurchmesser von Rohren aus Steinzeug, Beton, Stahlbeton und GFK ist nicht genormt. Zur Ermittlung der Aushubbreite wurden die Rohraußendurchmesser aus Katalogen der bekanntesten Rohrerhersteller verwendet.