

Effiziente Wohlfühlwärme: Leipziger **wärme.komfort**

wärme.komfort



Leipziger **wärme.komfort**: starke Leistung für Ihre Immobilien

Klimaschonend und unschlagbar bequem: In Gebieten mit Fernwärmeversorgung ist Leipziger **wärme.komfort** die erste Wahl.



Fit für die Zukunft

Ob Erneuerbare-Energien-Wärmegesetz, Energiesparverordnung oder Wärmelieferverordnung – die gesetzlichen Vorgaben verpflichten gewerbliche Vermieter wie private Bauherren, bei der Neuerrichtung von Gebäuden erneuerbare Energien wie Solarenergie oder Biomasse zu nutzen. Fernwärme aus Kraft-Wärme-Kopplung ist diesen Energien gleichgestellt. Denn bei ihrer Erzeugung entsteht sehr wenig Kohlendioxid (CO₂). Mit den Wärmeprodukten der Leipziger Stadtwerke setzen Sie auf innovative Lösungen. Sie erfüllen sämtliche Anforderungen des EEWärmeG – und stellen Ihre Wärmeversorgung auf eine solide Basis für die Zukunft. Eine für die Immobilienwirtschaft besonders attraktive Variante ist Leipziger **wärme.komfort** – Fernwärme aus Kraft-Wärme-Kopplung.

Wirtschaftliche Wärme nach Maß

Vom geringen Platzbedarf über Sauberkeit bis hin zur hohen Wirtschaftlichkeit durch geringe Investitionen und Wartungsaufwendungen – Speziell für Immobilienbesitzer bietet Leipziger **wärme.komfort** viele Vorteile. Ein wichtiges Kriterium für die Wahl der richtigen Wärmeversorgung ist der Standort. Wenn Ihre Immobilie im Fernwärmegebiet liegt, ist Leipziger **wärme.komfort** für Sie genau das Richtige. Denn unabhängig davon, ob Sie einen Neubau planen oder die Heizanlage in einer bestehenden Immobilie modernisieren wollen: Mit Leipziger **wärme.komfort** sind Sie immer auf der sicheren Seite – und erfüllen sämtliche Anforderungen des Gesetzgebers mit Leichtigkeit.

Fernwärmeversorgung für Leipzig: eine Erfolgsgeschichte

Langjährige Erfahrung

Die Geschichte der Fernwärme in Leipzig reicht weit ins 20. Jahrhundert zurück. Schon seit dem Jahr 1913 versorgen die Leipziger Stadtwerke öffentliche Einrichtungen wie das Städtische Leihhaus, eine Oberschule und das Stadtbad mit Fernwärme. Die Gesamtlänge des Netzes betrug damals 6,4 Kilometer. Nicht viel im Vergleich zu heute: Derzeit umfasst das Versorgungsnetz der Leipziger Stadtwerke mehr als 475 Kilometer und über 5.560 Verbrauchsstellen mit einem Gesamtabsatz von bis zu 1.400 GWh!

Hohe Effizienz

Die TU Dresden hat zertifiziert, dass der Wärmebezug aus dem Kraftwerk Lippendorf und die Wärmeengewinnung in unserer Leipziger Gas- und Dampfturbinenanlage besonders effizient sind: Während der Primärenergiefaktor* für Fernwärme aus Heizwerken mit fossilen Brennstoffen im Bundesdurchschnitt bei 1,1 liegt, beträgt dieser bei den Leipziger Stadtwerken lediglich 0,31. Die Leipziger Fernwärme wird zu 99,6 % aus umweltfreundlicher Kraft-Wärme-Kopplung erzeugt. So leistet Leipziger **wärme.komfort** einen wichtigen Beitrag zur effizienten, umweltfreundlichen und zukunftsfähigen Energieversorgung.



Fernwärme hat in Leipzig eine lange Geschichte: Schon vor etwa 100 Jahren wurde das historische Stadtbad als eines der ersten Gebäude der Stadt mit Fernwärme versorgt.

* gibt das Verhältnis von eingesetzter Primärenergie zu abgegebener Endenergie wieder

Ausgeklügelte Technik

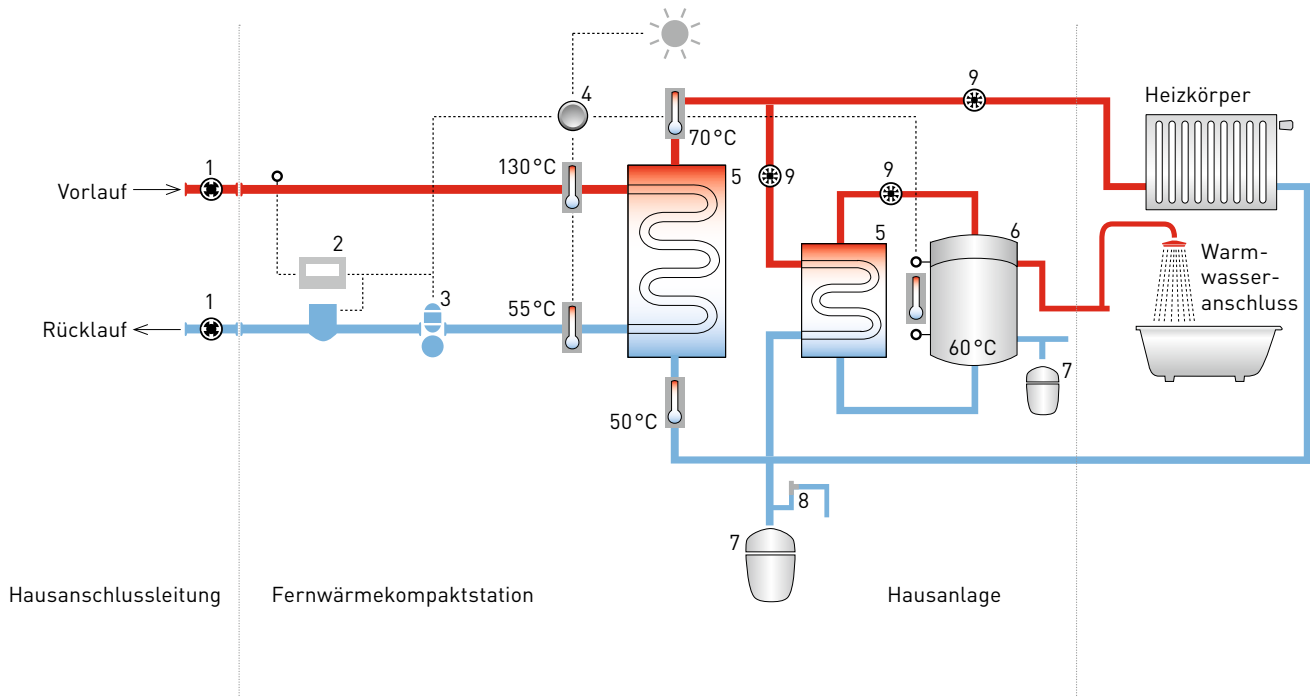
Das Prinzip der Kraft-Wärme-Kopplung ist einfach: Die im Heizkraftwerk bei der Stromerzeugung entstehende Wärme wird genutzt, um Wasser zu erhitzen. Das heiße Wasser wird über Haupttrassen im Fernwärmegebiet verteilt und über die von der Haupttrasse abgehenden Hausanschlussleitungen in die mit Fernwärme zu versorgenden Gebäude geleitet. In der Hausanlage des Gebäudes wird die Wärme je nach Bedarf für die Beheizung und Trinkwassererwärmung genutzt.

Dabei strömt das Wasser des Fernwärmenetzes nicht direkt durch die Hausanlage. Bindeglied zwischen dem Hausanschluss und der vorhandenen Hausanlage ist eine Fernwärmekompaktstation, die die Parameter der gelieferten Fernwärme an die Anforderungen der Hausanlage anpasst. In dem vereinfachten Anlagenschema auf der nachfolgenden Seite sind die wesentlichen Komponenten einer Fernwärmekompaktstation im Zusammenhang mit der Hausanlage dargestellt.

Das Preissystem unserer Fernwärme belohnt eine hohe Abkühlung des Heizwassers auf weniger als 50°C. Dabei bestimmen die vorhandene Heizungsanlage und die Warmwasserbereitung den technischen Aufbau der benötigten Fernwärmekompaktstation und die mögliche Abkühlung des Heizwassers. Auf Wunsch installieren und betreiben die Leipziger Stadtwerke die Fernwärmekompaktstation.



Hoch effiziente Energiegewinnung durch Kraft-Wärme-Kopplung:
Die Gas- und Dampfturbinenanlage in der Eutritzscher Straße in
Leipzig hat einen besonders günstigen Wirkungsgrad.



Anlagenschema FernwärmekompaKtstation

- 1 Absperrventil
- 2 Wärmehähler
- 3 Motorregelventil
- 4 Regler

- 5 Wärmeübertrager
- 6 Warmwasserspeicher
- 7 Ausdehnungsgefäß
- 8 Sicherheitsventil
- 9 Umwälzpumpe

Komfortabel und sicher

Auf Leipziger **wärme.komfort** können Sie sich verlassen. Sowohl die Erzeugung in unserer Gas- und Dampfturbinenanlage als auch die Verteilung über das moderne Verbundnetz der Leipziger Stadtwerke gewährleistet eine effiziente und zuverlässige Wärmeversorgung.

Die in Ihrer Immobilie eingebauten Anlagen sind wartungsarm und weisen eine lange Lebensdauer auf. Sie nehmen deutlich weniger Platz in Anspruch als zum Beispiel eine Öl-Heizanlage mit den dazugehörigen Tanks, sind außerdem einfach in der Handhabung, geruchsfrei und geräuscharm.

Höchstleistung und Wirtschaftlichkeit unter einem Dach.

Alles ganz einfach – alles im Blick

Mit Leipziger **wärme.komfort** bieten wir Ihnen Fernwärme in modernster Form. Es bildet die energiewirtschaftlichen Rahmenbedingungen fair und transparent ab und ist unsere attraktive Antwort auf die Entwicklungen am Wärmemarkt. Künftig setzt sich der Fernwärmepreis nur noch aus dem Wärmearbeitspreis je verbrauchter Kilowattstunde und dem Grundpreis zusammen, der neben den Kosten für Messung, Ablesung und Abrechnung auch den überwiegenden Teil der Kosten für die Bereitstellung der Infrastruktur abbildet.



Zurücklehnen und im Wohlfühlklima das Leben genießen – mit vielfältigen Vorzügen von Leipziger **wärme.komfort**

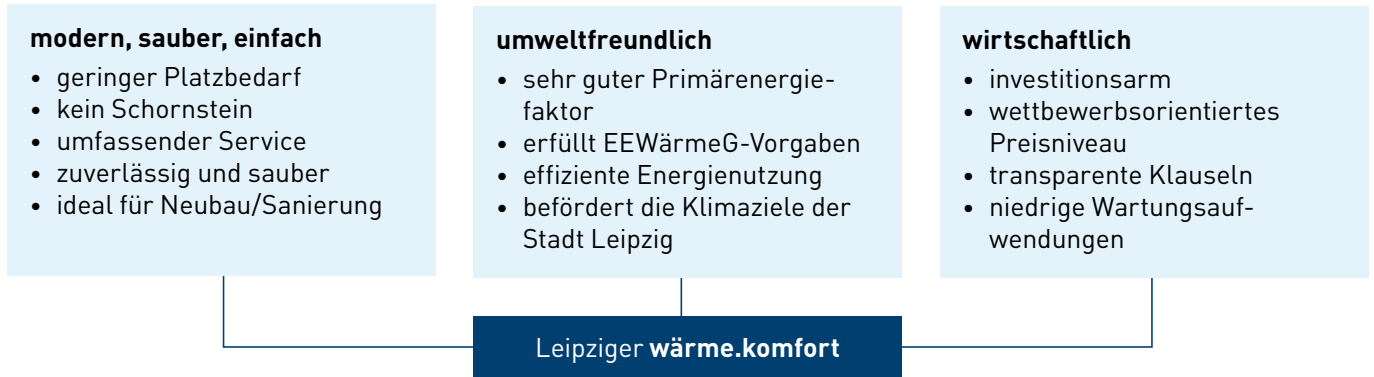
Gut für Ihre Bilanzen: günstigere Preisstruktur

Leipziger **wärme.komfort** schont nicht nur die Umwelt, sondern ist auch äußerst lukrativ für Sie und Ihre Immobilien. Aufgrund der Marktentwicklung und des Bevölkerungswachstums von Leipzig konnten wir das Preisniveau für Sie deutlich senken. Leipziger **wärme.komfort** garantiert Ihnen stabile Preise für jeweils ein Kalenderjahr (ausgenommen Steuer- und Abgabenänderungen).

Preisentwicklung – nah am Markt

Wichtig für längerfristige Verträge: Die Preisgleitklauseln berücksichtigen künftig fünf statt bisher drei Einflussfaktoren. Diese Bandbreite sichert die Preisentwicklungen gegen Schwankungen besser ab. Für alle Preisgleitklauseln gilt ein Referenzzeitraum nach der Formel 12-4-12, das bedeutet: 12 Monate als Basiszeitraum zur Ermittlung des Referenzpreises, 4 Monate für die marktnahe Umsetzung und danach 12 Monate Preisstabilität. So bilden wir den aktuellen Markt noch exakter im Fernwärmepreis ab.

Mehr Umweltschutz. Mehr Sicherheit. Mehr Immobilien-Effizienz.



Gut fürs Klima

Durch Leipziger **wärme.komfort** werden weniger CO₂-Emissionen freigesetzt, da durch die gemeinsame Wärme- und Stromerzeugung wertvolle Ressourcen effizient eingesetzt werden. Leipziger **wärme.komfort** ist ein Gewinn für die Umwelt und erfüllt alle Anforderungen des Erneuerbare-Energien-Wärmegesetzes.

Alles aus einer Hand

Leipziger **wärme.komfort** garantiert Ihnen eine sichere, zuverlässige und flexible Fernwärmeversorgung. Wir beraten Sie ausführlich, liefern und errichten – wenn Sie es wünschen – die Anlage, übernehmen den reibungslosen Betrieb, die Instandhaltung und die regelmäßige Wartung. Voraussetzungen für die Umstellung auf Fernwärme sind eine Fernwärmeleitung in Ihrer Nähe und eine Zentralheizungsanlage. Vorhandene Zentral-

heizungsanlagen können meist ohne Umbau weitergenutzt werden. Ob an Ihrem Standort Fernwärme anliegt? Fragen Sie einfach unsere Berater!

So einfach kommen Sie zu Ihrem Anschluss:

- Sie fordern von den Leipziger Stadtwerken ein Angebot zur Fernwärmeversorgung an.
- Wir prüfen die technische Realisierbarkeit und unterbreiten Ihnen innerhalb von 2 Wochen ein individuelles Angebot für den Anschluss und die Versorgung mit Leipziger **wärme.komfort**.
- Bei Angebotsannahme verlegen wir innerhalb von 8 bis 12 Wochen Ihren Fernwärmeanschluss. Wenig später können Sie Ihre neue Anlage in Betrieb nehmen.

Wir sind Leipziger.

Wir sind für Sie da.

Stadtwerke Leipzig GmbH
Leipziger **wärme**-Team
Postfach 10 06 14
04006 Leipzig

Telefon: 0341 121-4488

Fax: 0341 121-5942

E-Mail: waerme.stadtwerke@L.de

www.L.de/stadtwerke